

# TGS2616-C00 수소 검지용 가스센서

**특징:**

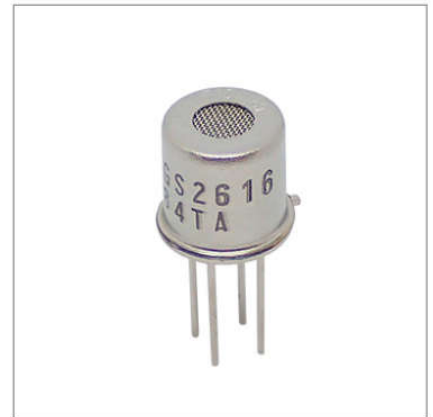
- 수소에 대해 높은 선택성
- 소형, 저소비전력
- 간단한 전기회로로 사용 가능

**응용 예:**

- 변압기, 철강산업 등에서의 수소가스 검지
- 휴대용 가스 검지기
- 가스기구의 가스 누출 검지
- 연료전지 시스템의 수소 누설 검지

감(感)가스소자는 집적(集積)된 Heater와 함께 Alumina 기판 위에 형성된 금속산화물 반도체로 되어 있어, 표준 T0-5 패키지 속에 담겨져 있습니다. 검지할 수 있는 가스가 존재하면 센서의 전도도(傳導度)는 공기중의 그 가스농도가 높아질수록 높아집니다. 간단한 전기회로로 이 전도도의 변화를 가스농도에 대응한 출력신호로 변환할 수 있습니다.

TGS2616-C00는 새로 개발된 감가스 소자에 의해, 알코올 등의 간섭가스의 영향이 작아져, 수소에 높은 선택성의 감도 특성을 나타냅니다.

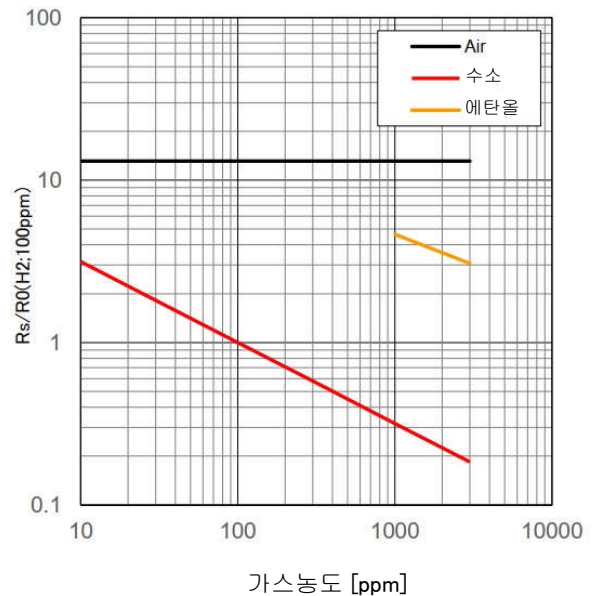


**감도 특성:**

오른 쪽의 그래프는 당사의 표준시험조건 (뒷면 참조)으로 측정한 대표적인 감도특성을 나타내고 있습니다.

세로축은 센서 저항비  $R_s/R_0$ 를 표시하였으며,  $R_s$ ,  $R_0$ 는 다음과 같이 정의합니다.

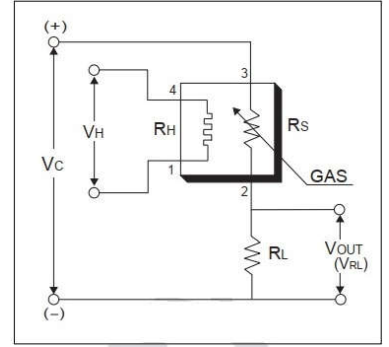
- $R_s$  = 각종 농도의 가스에서의 센서저항치
- $R_0$  = 수소 100ppm에서의 센서저항치



### 기본측정회로 :

본 센서는 Heater전압(V<sub>H</sub>)과 회로전압(V<sub>C</sub>)의 두가지 인가 전압이 필요합니다. Heater전압이 내장 Heater에 인가되면, 주요 대상 가스 검지에 최적의 동작 온도에 감(感)가스 소자가 가열됩니다. 회로전압은 센서와 직렬로 접속되는 부하저항(R<sub>L</sub>)의 양단전압(V<sub>OUT</sub>)을 측정하기 위해 인가됩니다. 본 센서에는 극성이 있기 때문에 직류의 회로전압을 인가하여 주십시오. 부하저항에는, 대상 가스의 검지농도역에서의 분해능이 최적이 되며, 또한 검지 가스 농도 범위 내에서의 감가스 소자의 최대소비전력(P<sub>S</sub>)이 허용범위 한계치(15mW) 이하가 되도록 저항값을 선정합니다.

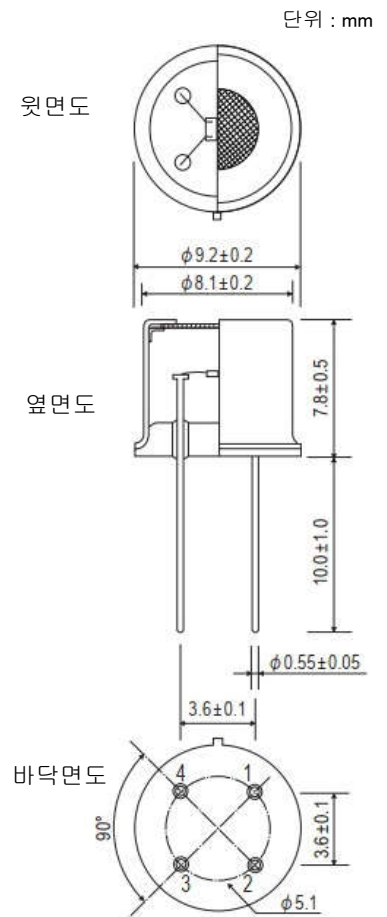
회로도 상의 센서 기호의 각 단자 숫자는, 치수도면에 기재된 PIN 번호에 대응합니다.



### 규격 :

Sensor Model No.		TGS2616-C00	
검지원리		산화물 반도체식	
표준 Package		Metal	
대상 가스		수소	
검지 범위		30 ~ 3000ppm	
표준회로조건	Heater 전압	V <sub>H</sub>	5.0 ± 0.2V DC
	회로전압	V <sub>C</sub>	5.0 ± 0.2V DC      P <sub>S</sub> ≤ 15mW
	부하저항	R <sub>L</sub>	가변      0.45kΩ min.
표준시험조건 하에서의 전기특성	Heater 저항	R <sub>H</sub>	약 59Ω (실온에서)
	Heater 전류	I <sub>H</sub>	56 ± 5mA
	Heater 소비전력	P <sub>H</sub>	280mW      V <sub>H</sub> = 5.0V DC
	Sensor 저항	R <sub>S</sub>	0.30kΩ ~ 30kΩ (100ppm 수소 중)
	감도 (R <sub>S</sub> 의 변화율)		0.25 ~ 0.60 (수소 중) $\frac{R_S(1000ppm)}{R_S(100ppm)}$
표준시험조건	시험가스조건	수소분위기 20 ± 2°C, 65 ± 5%R.H	
	회로조건	V <sub>C</sub> = 5.0 ± 0.01V DC V <sub>H</sub> = 5.0 ± 0.05V DC	
	시험전 통전시간	2일간	

### 구조 및 치수



소비전력(P<sub>S</sub>)의 값은 다음식으로 계산할 수 있습니다. :

$$P_s = \frac{(V_c - V_{RL})^2}{R_s}$$

센서저항(R<sub>S</sub>)은 V<sub>OUT</sub>(V<sub>RL</sub>)의 측정값에 의해, 다음의 식으로 계산할 수 있습니다. :

$$R_s = \left( \frac{V_c}{V_{RL}} - 1 \right) \times R_L$$

- 1 : 히터 전극
- 2 : 센서 전극(-)
- 3 : 센서 전극(+)
- 4 : 히터 전극



본 제품을 구입할 때는 QR 코드로 승낙 사항을 확인해주시십시오.

[https://www.figaro.co.jp/en/pdf/Limited\\_Warranty\\_en.pdf](https://www.figaro.co.jp/en/pdf/Limited_Warranty_en.pdf)

본 자료의 내용과 제품사양은 성능향상을 위해 예고 없이 변경될 수 있습니다.

### FIGARO ENGINEERING INC.

1-5-11, SENBANISHI, MINO, OSAKA, JAPAN  
 TEL : (81) 727-28-2560  
 E-mail : figaro@figaro.co.jp  
<http://www.figaro.co.jp>

### 경운무역

서울특별시 강북구 도봉로 328, 가든타워 1811호  
 TEL : (02) 998-1765 FAX : (02) 996-4705  
 E-mail : kw@kyungwoon.net  
<http://www.kyungwoon.net>